



CZ

## OBECNÉ INFORMACE

Než přistoupíte k montáži, přečtěte si celý návod a zkontrolujte kompletnost výrobku. Montáž mohou provádět výhradně dospělé osoby. Montáž by měly provádět nejméně dvě dospělé osoby.

Návod uschovejte pro budoucí použití.

Pro správné používání výrobku je nutné pravidelně kontrolovat technický stav hlavních součástí.

Šrouby, závěsy a jiné spojovací prvky pravidelně kontrolujte, zda nejsou opotřebeny nebo jinak poškozeny a případně je vyměňte.

Výrobek je nutné nakonzervovat přípravkem na ochranu dřeva pro venkovní použití.

Konzervaci dřevěných částí doporučuje provádět minimálně jednou za tři roky, v náročných povětrnostních podmínkách i častěji. Všechny kovové díly by měly být namazány.

### **Nedodržení těchto pokynů může způsobit zranění!**

**Výrobce nenese odpovědnost za následky nedodržování informací výrobce a pokynů uvedených v tomto návodu.**

## VÝSTRAHA

Pouze pro domácí použití. Je určeno pro venkovní použití.

Tento výrobek nesmí být postaven na betonu a jiném tvrdém povrchu.

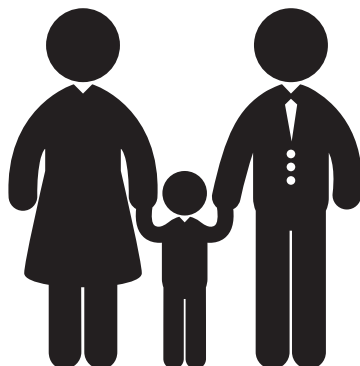
### Kontakty

[www.marimex.cz](http://www.marimex.cz)

Zákaznické centrum

tel.: 261 222 111

e-mail: [info@marimex.cz](mailto:info@marimex.cz)



## VŠEOBECNÉ INFORMÁCIE

Než začnete s montážou, prečítajte si celý návod a skontrolujte kompletnosť výrobku. Lavicu môžu montovať iba dospelé osoby. Montáž by mali robiť aspoň dve dospelé osoby. Návod si odložte pre budúce použitie.

Pre správne používanie výrobku treba pravidelne kontrolovať technický stav hlavných častí. Skrutky, závesy a iné spojovacie prvky pravidelne kontrolujte, či nie sú opotrebované alebo inak poškodené a prípadne ich vymeňte.

Výrobok treba konzervovať prípravkom na ochranu dreva určeného do exteriéru. Konzerváciu drevených častí sa odporúča robiť aspoň raz za tri roky, v náročných poveternostných podmienkach aj častejšie. Všetky kovové diely by mali byť namazané.

**Nedodržanie týchto pokynov môže spôsobiť zranenie!**

**Výrobca nenesie zodpovednosť za následky nedodržovania informácií výrobcu a pokynov uvedených v tomto návode.**

## VÝSTRAHA

Iba pre domáce použitie. Je určené pre vonkajšie použitie.

Tento výrobok nesmie byť postavený na betóne a inom tvrdom povrchu.

SK

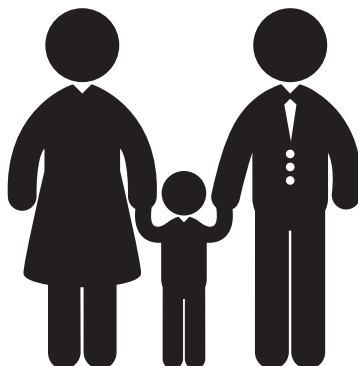


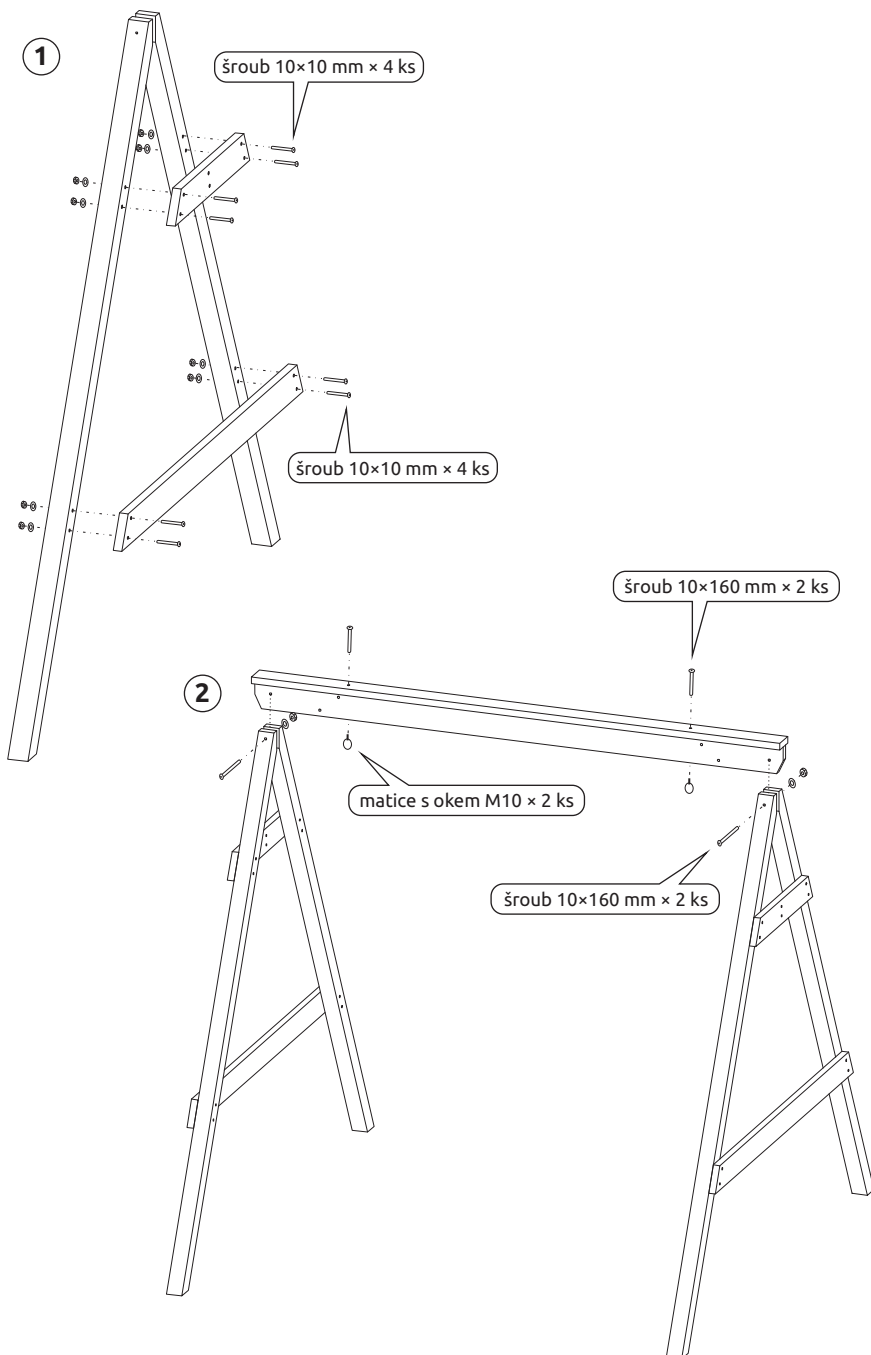
## Kontakty

[www.marimex.sk](http://www.marimex.sk)

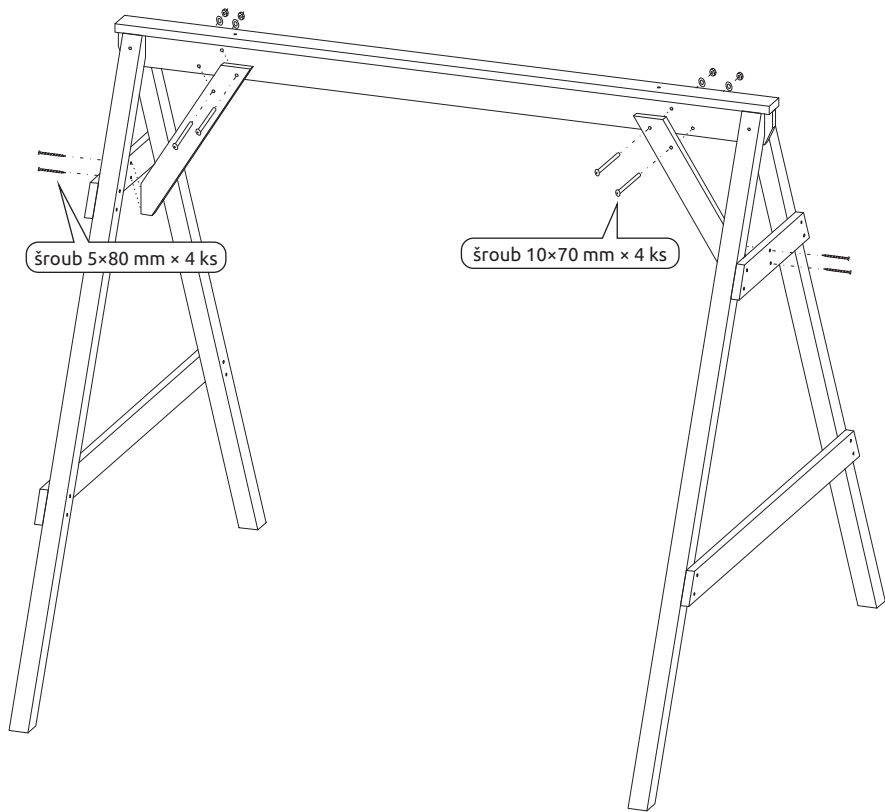
Zákaznícké centrum  
tel.: +421 233 004 194

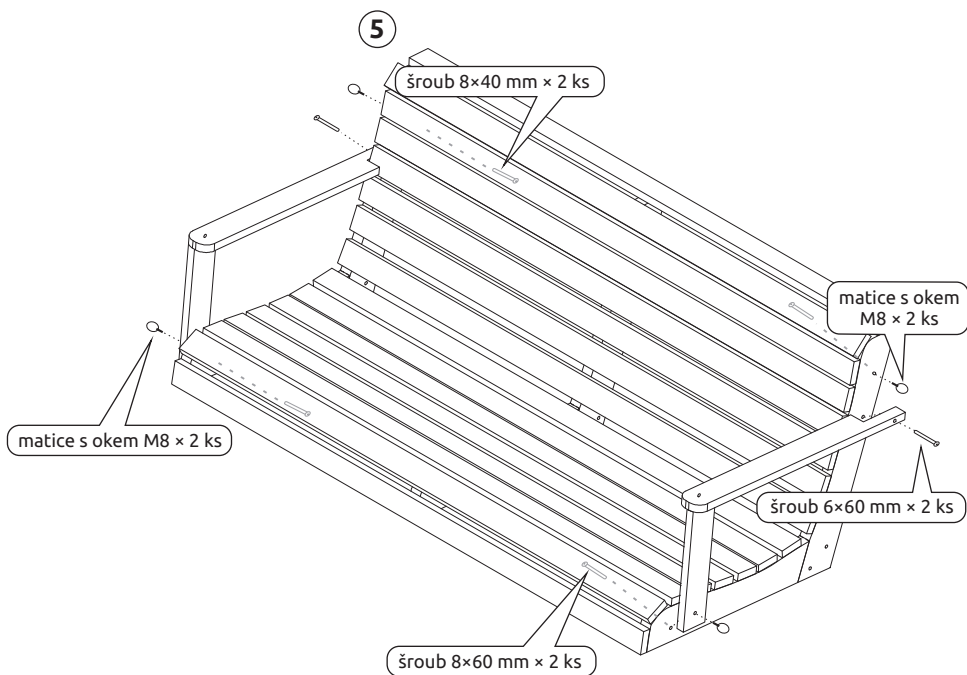
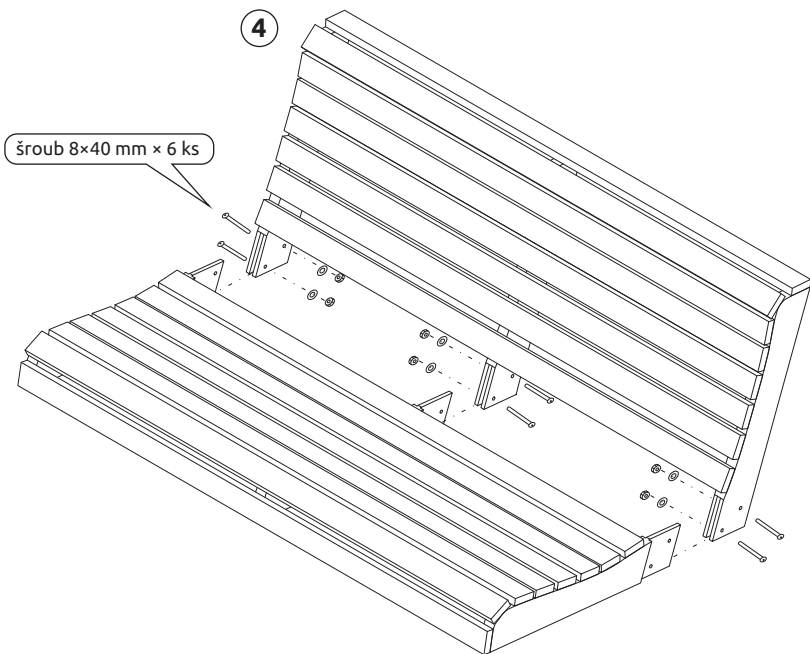
e-mail: [info@marimex.sk](mailto:info@marimex.sk)



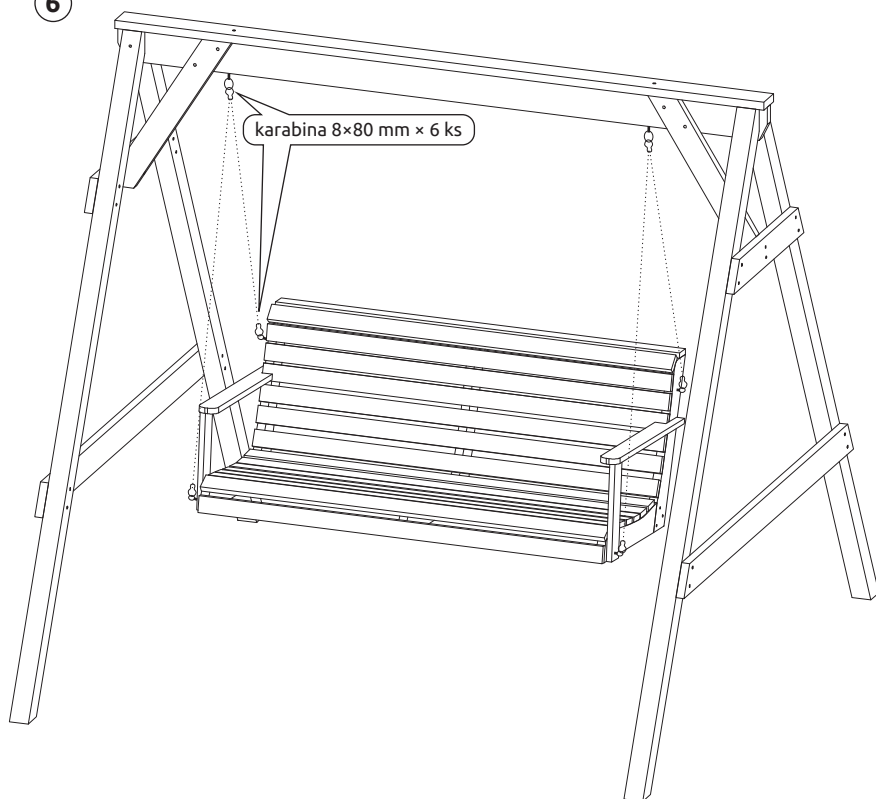


3





6



### Seznam montážních dílů:

- čtyřhranný šroub M10×160 - 4 ks
- čtyřhranný šroub M10×110 - 16 ks
- čtyřhranný šroub M10×70 - 4 ks
- šroub M8×60 - 2 ks.
- šroub M8×40 - 8 ks.
- šroub M6×60 - 2 ks.
- matice M10 - 22 ks
- matice M8 - 6 ks
- matice M6 - 2 ks
- podložka zvětšená M10 / 33-20 ks.
- plochá podložka M10 - 2 ks.
- podložka M8 / 24 - 6 ks.
- podložka M6 / 18 zvětšená - 2 ks.
- matice s okem M10 - 2 ks.
- matice s okem M8 - 4 ks.
- karabina M8×80 - 6 ks.
- řetěz fi5 - 2400 mm - 2ks.
- šroub 5,0×80 - 4 ks.
- krytka M10 - 16 ks

